

ORCON WTW (HRC 400 BP/BR/AW) : woonhuisventilatie



NIEUW

**ROYALE CAPACITEIT VAN
400 m³/h BIJ 150 Pa**

LAAG GELUIDSNIVEAU

CONSTANT FLOW MOTOREN

**230 V 3-FASEN EC
GELIJKSTROOMMOTOREN**

INTELLIGENTE ONTDOOICYCLUS

BYPASS

FILTERINDICATIE

MONTAGEFRAME

DRAAIMODULE

WATERSLOT

OPTIES

- Filter naar keuze
- Mogelijkheid tot aardkoeling
- Radiografische besturing
- Bypassklep t.b.v. nachtkoeling

KENMERKEN HRC 400

Energiezuinigheid

De HRC is een balansventilatiesysteem met warmteterugwinning. Dit houdt in, dat er evenveel vers gefilterde lucht wordt toegevoerd naar de woon- en slaapkamers als er vervuilde binnenlucht wordt afgevoerd uit de keuken, badkamer en toilet. Hierbij wordt de warmte van de afgevoerde vervuilde binnenlucht overgedragen op de toegevoerde vers gefilterde buitenlucht. Dit leidt tot grote energiebesparingen!

Gezond wonen & comfort!

Voor de eindgebruiker is een gezonde woning van groot belang. Zo heeft Orcon standaard niet alleen de vochtsensor toegepast in veel van zijn producten maar ook de bypass. Deze zorgt voor extra koele lucht in de nacht tijdens de zomerperiode.

Het pollenfilter is ontwikkeld voor bewoners die last hebben van huismijt of extra gevoelig zijn voor stof. Kortom, Orcon doet er alles aan om uw woning zo gezond mogelijk te maken.

'Constant flow' - EC gelijkstroommotoren

De ventilatoren die de toe- en afvoerlucht regelen zijn energiezuinige ventilatoren die je middels dipswitchen éénmalig instelt. Constant flow (CF) wil zeggen dat de ventilator zelf zijn juiste snelheid kiest.

Bioritme

De HRC is voorzien van een intelligente regeling. Door continu de buitentemperatuur te meten weet de unit zijn bioritme. Aan de hand van deze buitentemperaturen herkent de unit exact wanneer het dag en wanneer het nacht is.

OPBOUW HRC 400

Bypass

De HRC is standaard voorzien van een bypass parallel aan de wisselaar. De bypass gaat opwarming van de woning tegen door, in de zomer gedurende de nacht, koele gefilterde lucht in te blazen.

Filterindicatie

Op de display leest de installateur of gebruiker o.a. 'operation'. Dit geeft de toestand van de HRC aan. De foutcodes informeren de installateur of gebruiker in welke storing de HRC zich bevindt. Het filterlampje op de display informeert de bewoner wanneer hij zijn filters moet reinigen.

Montageframe

De HRC bestaat uit drie delen van elk maximaal 25 kg. Het HRC montageframe kan op de bouw worden aangeleverd voor het eenvoudig monteren van de kanalen. Bij de oplevering van de woning kan dan het binnendeel geleverd worden.

Draaimodule

De HRC kent slechts één type voor zowel de linkse als de rechtse uitvoering, middels een handige draaimodule. Het 'boompje' wordt huisje, huisje wordt boompje' principe. Dit houdt in, dat door het draaien van de module, de configuratie van de unit van een linkse in een rechtse uitvoering verandert.

Vochtdetectie

De HRC is standaard voorzien van een vochtsensor. Indien er vocht gedetecteerd wordt zal het toestel gedurende 30 minuten een stand hoger werken.

Intelligente ontdooicyclus

De HRC is voorzien van 4 temperatuursensoren en 1 vochtsensor. De regeling weet hierdoor exact wanneer bevriezing van de wisselaar kan optreden. Doordat de HRC zijn bioritme kent, kan deze een optimaal tijdstip kiezen voor ontdooiing.



TECHNISCHE GEGEVENS HRC 400 4B (P/R)

VENTILATIESTAND	laag/stand 1	midden/stand 2	hoog/stand3	maximaal
Ventilatiecapaciteit, fabrieksinstelling [m ³ /h]	100	150	225	400
Opgenomen vermogen [W] (Afhankelijk van instelling)	18-22	29-50	72-98	273-350
Stroom [A]	0,14-0,15	0,21-0,34	0,49-0,65	1,8-2,27
Cos [φ]	0,60-0,61	0,62-0,63	0,64-0,65	0,66-0,67
Toelaatbare weerstand kanalsysteem	150 Pa bij 400 m ³ /h			
Afmetingen (bxhxd) [mm]	706 x 780 x 565			
Afmeting kanaalaansluiting [mm]	Ø 210 (= Buitendiameter kanalen)			
Diameter condensafvoer [mm]	Ø20			
Filterklasse	Standaard G3 (optioneel pollenfilter)			
Gewicht [kg]	39 kg (frame 12 kg, binnenwerk 23 kg, kap 4 kg)			
Voedingsspanning [V~/Hz]	230/50			
Beschermingsgraad	IP 30			
Temperatuurrendement [%]	95			

GELUIDGEGEVENS - LpA [dB (A)]

Luchthoeveelheid [m ³ /h]	Statische druk [Pa]	0 Pa	50 Pa	150 Pa	300 Pa
150 [m ³ /h]	kastuitstraling [dB(A)]	29,5	34,4	38,6	44,9
	kanaal naar woning [dB(A)]	46,3	49,0	54,3	60,0
300 [m ³ /h]	kastuitstraling [dB(A)]	44,3	-	-	-
	kanaal naar woning [dB(A)]	59,5	-	-	-

Het toepassen van de Orcon HRC 400 4B balansventilatie met gelijkstroomventilatoren geeft voor de SenterNovem referentiewoning 'tussenwoning' een EPC-reductie van 0,08 ten opzichte van balansventilatie met wisselstroomventilatoren met forfaitair energiegebruik. De reductie ten opzichte van een balansventilatie met gelijkstroomventilatoren met forfaitair energiegebruik bedraagt 0,03.

RADIOGRAFISCHE BESTURING

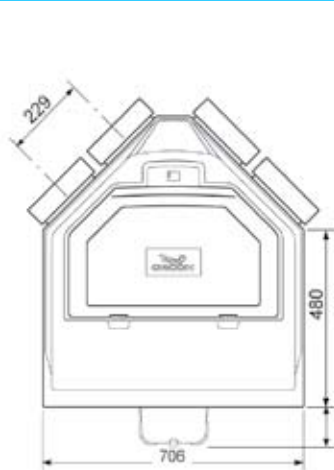


De radiografische afstandsbediening is voorzien van vier drukknoppen en LED bedieningsindicator:

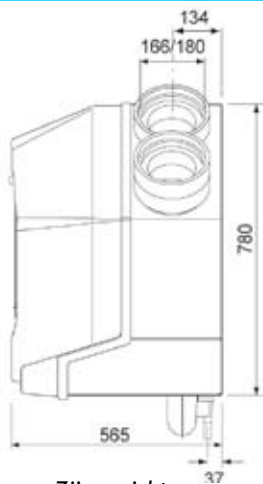
- toets 1: laagstand
- toets 2: middenstand
- toets 3: hoogstand
- toets Auto: automatische stand

De LED bedieningsindicator geeft de gebruiker een bevestiging en de zekerheid dat de gevraagde stand juist is ingesteld.

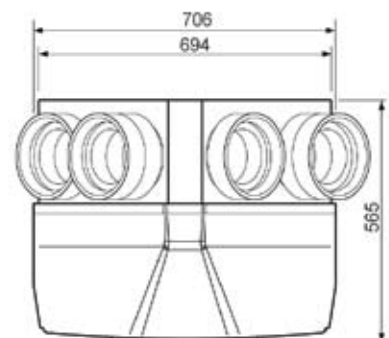
AFMETINGEN HRC 400



Vooraanzicht



Zijaanzicht



Bovenaanzicht