

## MVS - 10 : woonhuisventilator met krachtige stille EC-motor



### KENMERKEN MVS-10

- Standaard voorzien van een perilexstekker met dezelfde aansluiting als de wisselstroomversie (motorplaten uitwisselbaar)
- Geeft een verlaging op de EPN
- Optioneel leverbaar met radiografische bediening, ontvanger en vochtsensor

### LAAG GELUIDSNIVEAU

### ZUINIG MET ENERGIE, GUL MET WOONCOMFORT

### ROYALE CAPACITEIT VAN 360 m<sup>3</sup>/h. BIJ 200 Pa

### 14 INSTELMOGELIJKHEDEN MIDDELS DIPSWITCH

### UITGEBREIDE REGELBAARHEID

### TRILLINGDEMPERS OVERBODIG DANKZIJ 230 V 3-FASENMOTOR

### MOTOR EN ELEKTRONICA ZIJN GEINTEGREERD !

### UITGEVOERD MET EEN EC GELIJKSTROOMMOTOR

### GESCHIKT VOOR RENOVATIE EN NIEUWBOUW DOOR UITWISSELBARE MOTORPLAAT

### RADIOGRAFISCHE BESTURING

Als de vochtsensor constateert dat de vochtigheid stijgt, bijvoorbeeld tijdens het koken of douchen, zal de ventilator van de lage stand naar de middelste stand schakelen. Na een half uur schakelt de unit weer terug naar het lage toerental. De unit zal dus nooit onnodig op een te hoog toerental draaien, hetgeen het energieverbruik ten goede komt.

De radiografische afstandsbediening is voorzien van vier drukknoppen en LED bedieningsindicator.

- toets 1: laagstand
- toets 2: middenstand
- toets 3: hoogstand
- toets Auto: automatische stand

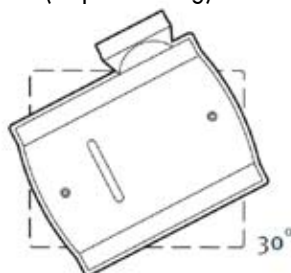


Radiografische afstandsbediening

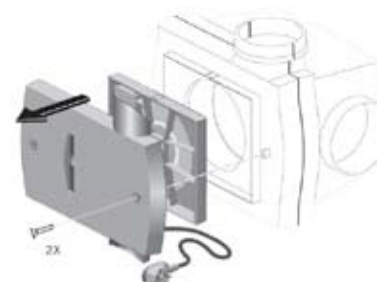
De LED bedieningsindicator geeft de gebruiker een bevestiging en de zekerheid dat de gevraagde stand juist is ingesteld

### MONTAGE EN ONDERHOUD

- Zeer eenvoudige montage met de 4 meegeleverde schroeven en pluggen.
- Zeer compact en licht van gewicht (ca. 3,3 kg).
- Zeer eenvoudig te monteren en te reinigen doordat het slakkenhuis te verwijderen is zonder schroeven (bajonetsluiting).



MVS Bajonetsluiting



Motorplaat uitwisselbaar

### TOEBEHOREN

- Driestandenschakelaar CV-3
- Dakdoorvoer
- Motorbediende terugslagklep
- Leidingmaterialen



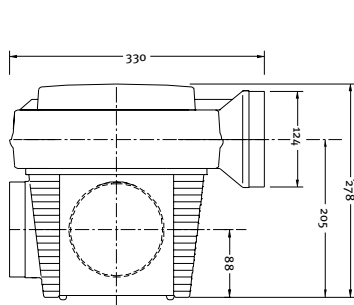
# TECHNISCHE GEGEVENS MVS-10

VENTILATOR- STAND	CAPACITEIT	AANSLUIT- SPANNING	DRUK	OPGENOMEN VERMOGEN	OPGENOMEN STROOM	COS PHI	GELUIDSNIVEAU	
[MVS]	[m <sup>3</sup> /h]	[Volt]	[Pa]	[Watt el]	[A]	[φ]	(af)zuig [dBA]*	met geluiddemper [dBA]**
1 laag	85	230	10	6	0,06	0,44	21	17
2 laag	110	230	15	7	0,06	0,49	30	
3 midden	127	230	21	8	0,07	0,52	34	
4 midden	150	230	34	10	0,08	0,56	40	26
5 midden	170	230	45	12	0,09	0,60	43	
6 midden	200	230	50	17	0,12	0,61	48	
7 hoog	225	230	65	20	0,14	0,63	49	36
8 hoog	248	230	75	26	0,18	0,64	52	
9 hoog	270	230	85	31	0,21	0,64		
10 hoog	290	230	110	40	0,27	0,64	53	
11 hoog	320	230	130	56	0,40	0,61	54	
12 hoog	335	230	140	66	0,48	0,60	55	
13 hoog	350	230	150	73	0,54	0,59	56	42
14 hoog	375	230	175	81	0,60	0,59	58	

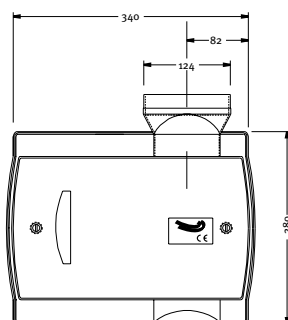
\* gemeten in de drukkamer bij EBM Papst; meetopstelling Nr. 758, microfoon 1 meter van de afzuig

\*\* gemeten in de drukkamer bij EBM Papst; meetopstelling Nr. 751, microfoon 1 meter van de MVS-10 voorzien van geluiddemping

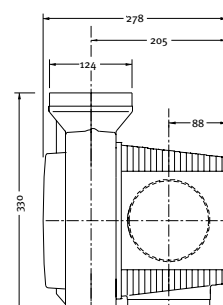
## AFMETINGEN MVS-10



Bovenaanzicht



Vooranzicht



Zijaanzicht

## GRAFIEK OPGENOMEN VERMOGEN MVS -10

